



EPM-1000/150



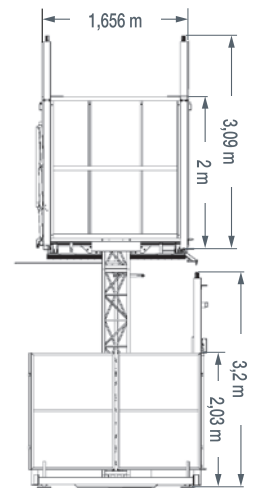
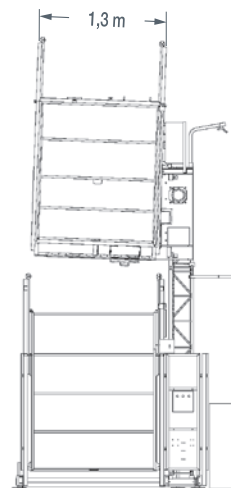
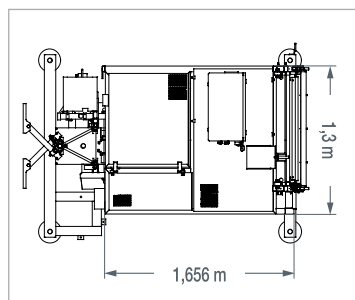
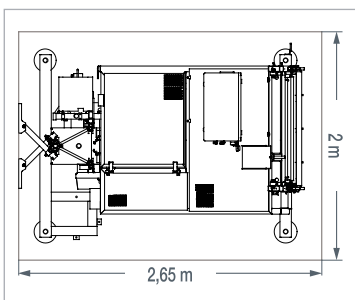
- Suitable for new works and refurbishments (hotels, hospitals, etc.), allow the lifting of passengers and materials onto any floor, without having to walk across the building, which means an important saving of time at works.
- Maximum safety and robustness.
- Galvanized cage and columns.
- Easy and fast installation.
- 2 electronic floor selection systems, to enable the operation of the machine from any level.
- Triangular mast compatible with: EC-1000/150, ECP-1000/150 and CAMAC-2000.
- *Idéal pour la construction neuve et la réhabilitation (hôtels, hôpitaux, etc.), ils permettent aux personnes et aux matériaux de monter à n'importe quel niveau, en évitant de passer par l'intérieur du bâtiment, ce qui représente un gain de temps important sur le chantier.*
- *Sécurité et robustesse maximales.*
- *Finitions galvanisées.*
- *Installation rapide et facile.*
- *2 sélecteurs d'étage, qui augmentent l'opérabilité à partir de n'importe quel niveau.*
- *Mât triangulaire compatible avec: EC-1000/150, ECP-1000/150 et CAMAC-2000.*

↑ Kg
1000

x1	+ 900 Kg	x4	+ 600 Kg
x2	+ 800 Kg	x5	+ 500 Kg
x3	+ 700 Kg	x6	+ 400 Kg

STOP

Mechanical centrifugal emergency brake
Frein de secours centrifuge mécanique



CARACTERÍSTICAS

SPECIFICATIONS

EPM-1000/150

Max. height
Distance between ties
Capacity
Cabin length
Cabin width
Cabin height
Voltage three-phase
Climbing speed
Lift capacity
Motor power with frequency converter

Hauteur maximale
Distance entre ancrages
Charge utile
Longueur cabine
Largeur cabine
Hauteur cabine
Tension triphasé
Vitesse de levage
Capacité comme ascenseur
Puissance moteur avec l'onduleur de freq.

150 m
6 m
1000 Kg
1600 mm
1200 mm
2000 mm
380 V - 50 Hz
20 m/min
6 passen / pers
7,5 Kw

